

الامتحان التجريبي (3) لطلاب الشهادة السودانية للعام الدراسي | 2021-2022م

المادة | العلوم الهندسية | الإسم | .....

السؤال الأول: (25 درجة) أجب عن جميع الأسئلة

(أ) أكتب كلمة صواب أمام العبارة الصحيحة وأكتب كلمة خطأ أمام العبارة الخاطئة.

- 1| الطول الناقص من الجزير (وستون)  $\pi\pi =$  (نق 2 \_ نق 1 ) ( )
- 2| البرغلة هي عملية توسيع مداخل الثقوب ( )
- 3| الدشكلة هي عملية تشطيب الثقوب ( )
- 4| كلما زادت صلادة مادة المثقاب نادت سرعة القطع ( )
- 5| في حالة إستخدام المسنن الوسيط نجد أن المسنن القائد يدور في إتجاه المنقاد ( )
- 6| نسبة سرعة المستوى المائل تعتمد على الإتجاه الذي تؤثر فيه القوة ( )
- 7| كلما زاد حجم غرفة الإحتراق يزيد الضغط ( )
- 8| البكرة المنفردة الثابتة نجد أن نسبة السرعة = 2 ( )
- 9| تعتمد النسبة السريعة للآلة على تصميم الآلة فقط ( )
- 10| دائماً في الآلات البسيطة الشغل الناتج أقل من الشغل المبزول ( )

(ب) الجزء الثاني (15 درجة)

- 1| يستعمل رجل آلة ليرفع حملاً مقداره 300 نيوتن لمسافة 10 سم. بمجهود قدره 20 نيوتن. يتحرك لمسافة 200 سم. أحسب :

أ| الشغل المبزول على الآلة.....

ب| الشغل المأخوذ من الآلة ( الناتج).....

.....

ج| كفاءة الآلة.....

.....

2| محرك طول شوطه 28 سم . وحجم غرفة إحتراقه 1100 سم<sup>3</sup> وقطر أسطوانته 20 سم. أحسب نسبة

إنضغاطه .....

.....

.....

.....

3| تدور آلة تثقيب بسرعة مقدارها 700 لفة في الدقيقة . ما مقدار قطر أكبر ثقب يمكن إنتاجه إذا

علمت أن سرعة القطع 22م|الدقيقة .

.....

.....

.....

.....

4| طارة قائدة قطرها 400م تدور بسرعة 800لفة|الدقيقة. جد قطر الطارة اللازم تركيبها لتدور بسرعة

200لفة|الدقيقة .....

.....

.....

.....



السؤال الثاني: الجزء الأول (10 درجات)

- 1| عرف المحول.....
- 2| أكتب أنواع الفواقد الحديدية أ|..... ب|.....
- 3| اذكر أنواع الترانزستور أ|..... ب|.....
- 4| استخدم الثنائي في تطبيقات كثيرة أهمها.....
- 5| اذكر اثنين من أنواع الثنائيات أ|..... ب|.....
- 6| بالرسم وضح مقوم القنطرة للموجة الكاملة :

الجزء الثاني: (15)

1| مواصفات مولد تيار مستمر كالآتي:

عدد الأقطاب 10, السرعة 20 لفة/ثانية , الفيض المغنطيسي 0,05 وهر, جد :

- أ| مقدار (ق.د.ك) في الموصل الواحد.....
- .....
- .....

ب إذا كان عدد موصلات المنتج 400 موصل . ما القوة الدافعة الكهربائية المنتجة إذا ما تم لف المنتج  
تداخلياً :.....

.....

ج إذا كانت القدرة القصوى المنتجة 60 كيلواط فما شدة التيار :.....

.....

2| دائرة كهربية مكونة من مقاومة 30 أوم موصلة على التوالي مع ملف ومع مصدر ذي فولتية  
240 فولت متناوب , إذا كان التيار يساوي 4 أمبير جد:

أ| المفاعلة الحثية.....

.....

ب| معامل القدرة.....

ج| القدرة.....

3| ملف ذو محاثه 0,20 هنري , وصل إلى مصدر قدرة كهربائية 200 فولت وتردد 50 هيرتز جد :

أ| مقدار المفاعلة الحثية.....

.....

ب| التيار المتردد.....

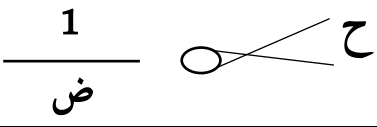
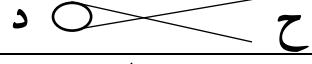
4| محول لديه ملف أولي به 100 لفة وملف ثانوي به 400 لفة . فإذا كان التيار في الملف الثانوي  
500 أمبير . أحسب التيار الذي يمر من مصدر القدرة في الملف الاولي.

.....

.....

السؤال الثالث : الجزء الأول (10 درجات)

- 1 | تنقسم هندسة الموائع إلى قسمين هما أ|.....ب|.....
- 2 | تحليل القوى هو.....
- 3 | تنقسم الجملونات إلى قسمين هما أ|.....ب|.....
- 4 | ضع رقم الإجابة المناسبة من المجموعة (أ) أمام ما يناسبها من المجموعة (ب) في العمود (ج)

العمود ( ج )	المجموعة ( ب )	المجموعة ( أ )
(.....)	ح  1 ض	1   لوزن النوعي للمائع
(.....)	كتلة وحدة الحجم من المائع	2   شارلس
(.....)	ح  د	3   الكثافة النسبية
(.....)	وزن وحدة الحجم من المائع	4   روبرت بويل
(.....)	كثافة أي سائل مقسومة على كثافة الماء	5   كثافة المائع

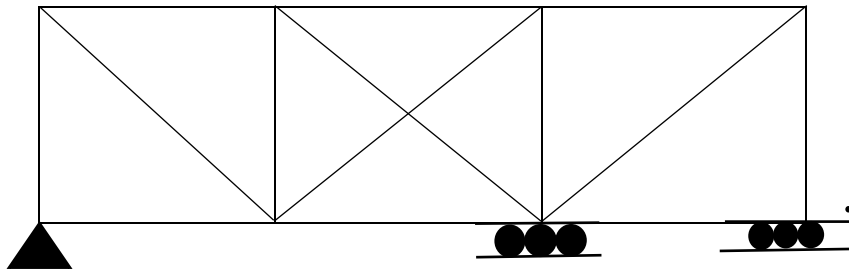
الجزء الثاني : (15 درجة)

- 1 | إذا زادت درجة الحرارة المطلقة لكتلة محددة من غاز ما إلى ثلاثة أمثالها عند نقصان الضغط إلى الثلث , أثبت ان الحجم الجديد يزيد إلى تسعة أضعاف الحجم الأول .

.....

.....

.....



- 2 | يبين الشكل على اليسار جملون .  
أبين ما إذا كان الجملون متزنًا أم لا .

.....

.....

ب | هل الجملون محدد سكونياً أم لا:.....

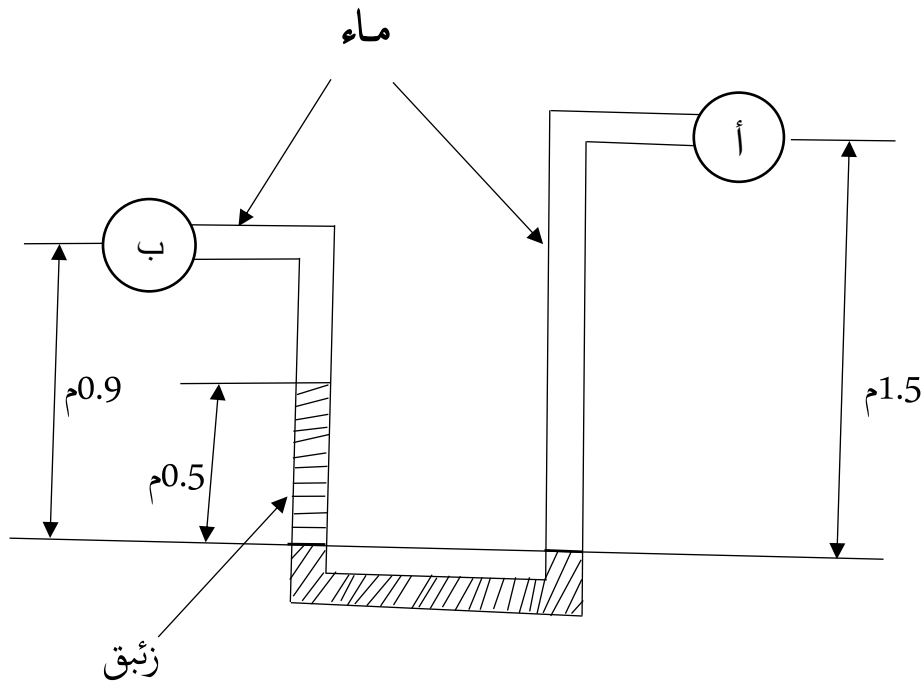
وإن كان غير محدد سكونياً فما درجة تقريره؟.....

.....

ج | إذكر مقترحاتك لتحسين الجملون:.....

.....

3 | أوجد الفرق في الضغط بين النقطتين ( أ ) و ( ب ) في المانومتر الموضح بالشكل أدناه . خذ الوزن النوعي للماء  $10000 \text{ نيوتن/م}^3$  والوزن النوعي للزئبق  $136000 \text{ نيوتن/م}^3$  .



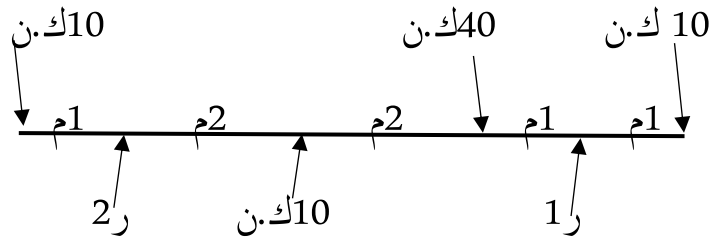
.....

.....

.....

.....

4 | من شكل هذا العارض جد ردود الأفعال و ثم أرسم مخطط قوى القص وما هو أكبر قص .



.....  
.....  
.....  
.....  
.....  
.....  
.....  
.....  
.....  
.....

**السؤال الرابع: الجزء الأول (5 درجات)**

1 | المنشور السداسي هو:.....

2 | من خصائص المنظور الجسم المائل بوجهين على زاوية 30 درجة.

أ | ..... ب | .....

3 | المنظور الهندسي هو:.....

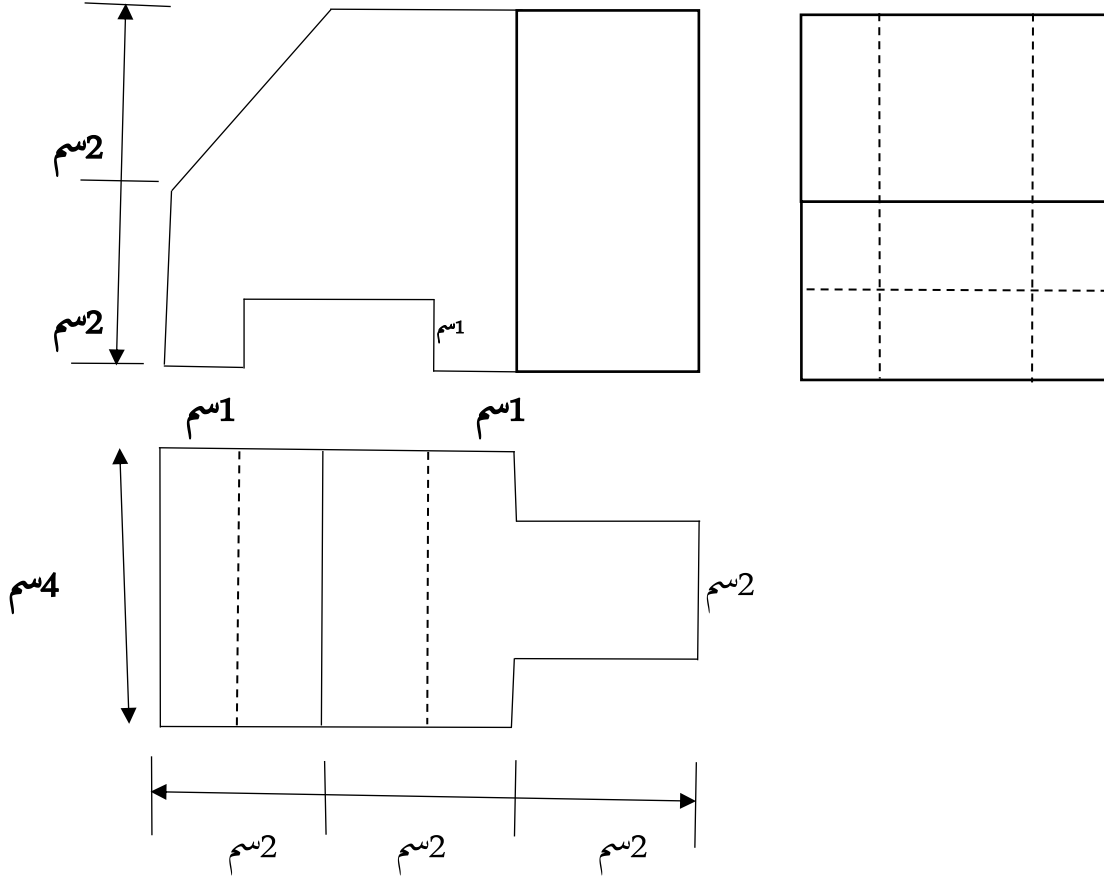


4| يمكن رسم أفراد الأجسام ذات السطوح المنحنية مثل.....

الجزء الثاني (20 درجة) 1| أرسم مساقط هرم سداسي و ثم أفرده إذا علمت أن إرتفاع الهرم 4سم وطول ضلعه 1.5سم

2| أرسم أفراد أسطوانة بمعلومية إرتفاعها 3.5سم وقطرها 2سم

3 | أرسم المنظور الجسم الآيسومتري الذي يميل على زاوية 30 درجة من المساقط أدناه.



4 | أرسم المساقط الثلاثة للمنظور الآيسومتري الآتي بنظام الزاوية الثالثة :

